

**Válvula esfera para gás NPT
com acionamento por alavanca**

Cód. 6210020 – 6210040 – 6210060 – 6210080 – 6210160

Pág. 1 de 2

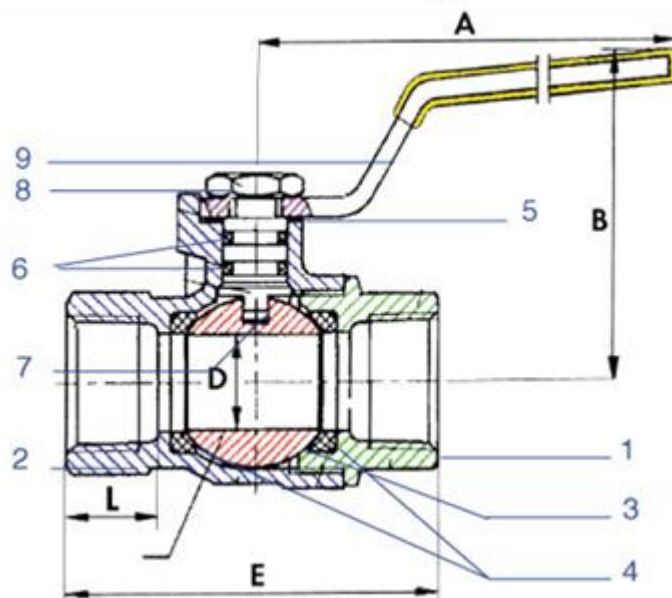
Características técnicas

- Pressão nominal: 17,25 bar - 250 psig
- 600 WOG - UL 61WL
- Temperatura de funcionamento: 30°C a + 120°C
- Rotação de 90 graus da alavanca
- Alavanca em aço inoxidável revestido com PVC amarelo


Dimensões em mm

DN	A	B	D	L	E	
8	1/4"	65	40	8	10,3	40,3
15	1/2"	90	55	14	14,1	53,1
20	3/4"	91	57	19	15	61
25	1"	116	58	25	18	72,7
40	1 1/2"	139	85	38	20,5	95
50	2"	149	94	49	20,7	108

	Descrição	Materiais
1	Tampa	Latão forjado CW617N (EN 12165)
2	Corpo	Latão forjado CW617N (EN 12165)
3	Esfera	Latão forjado CW617N (EN 12165)
4	Sede da esfera (2)	P.T.F.E
5	Arruela	P.T.F.E
6	O-Ring (2)	N.B.R
7	Haste	Latão usinado CW614N (EN 12164)
8	Porca	Aço
9	Alavanca	Aço


Certificação

Certificada pela UL: Underwriters Laboratories Inc., maior organismo de certificação para os Produtos de segurança nos Estados Unidos.

Linha de produtos

DN	1/4"	1/2"	3/4"	1"	2"
Código	6210020	6210040	6210060	6210080	6210160

Válvula esfera para gás BSP
com acionamento por alavanca



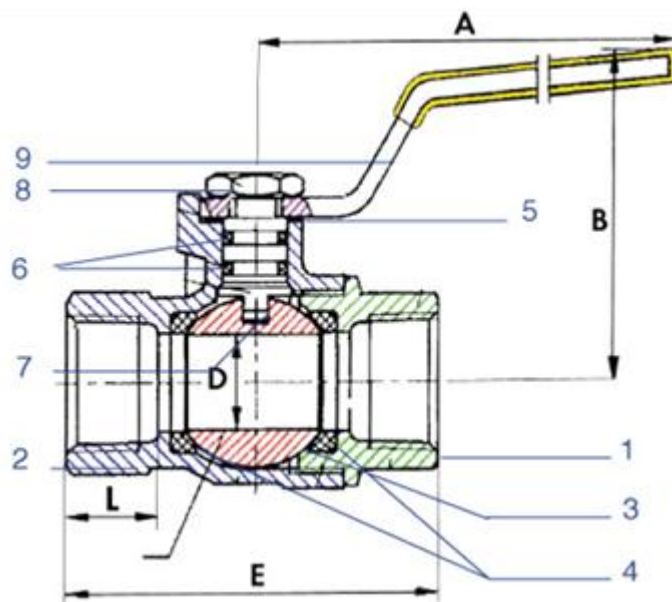
Características técnicas

- Pressão nominal: de 6 mbar a 20 bar
- MOP 5-20
- Temperatura de funcionamento: -20°C a + 60°C
- Rotação de 90 graus da alavanca
- Alavanca em aço cromado revestido com PVC amarelo



DN	A	B	D	L	E	
15	1/2"	85	46	14	15	62
20	3/4"	85	50	19	16,3	69
25	1"	85	53	25	19,1	83
40	1.1/2"	110	73	38	21,4	108

	Descrição	Materiais
1	Tampa	Latão forjado CW617N (EN 12165)
2	Corpo	Latão forjado CW617N (EN 12165)
3	Esfera	Latão forjado CW617N (EN 12165)
4	Sede da esfera (2)	P.T.F.E
5	Arruela	P.T.F.E
6	O-Ring (2)	N.B.R
7	Haste	Latão usinado CW614N (EN 12164)
8	Porca	Aço
9	Alavanca	Aço



Certificada pela EN331:

DN	1/2"	3/4"	1"	1.1/2"
Código	6200140	6200160	6200180	6200220